

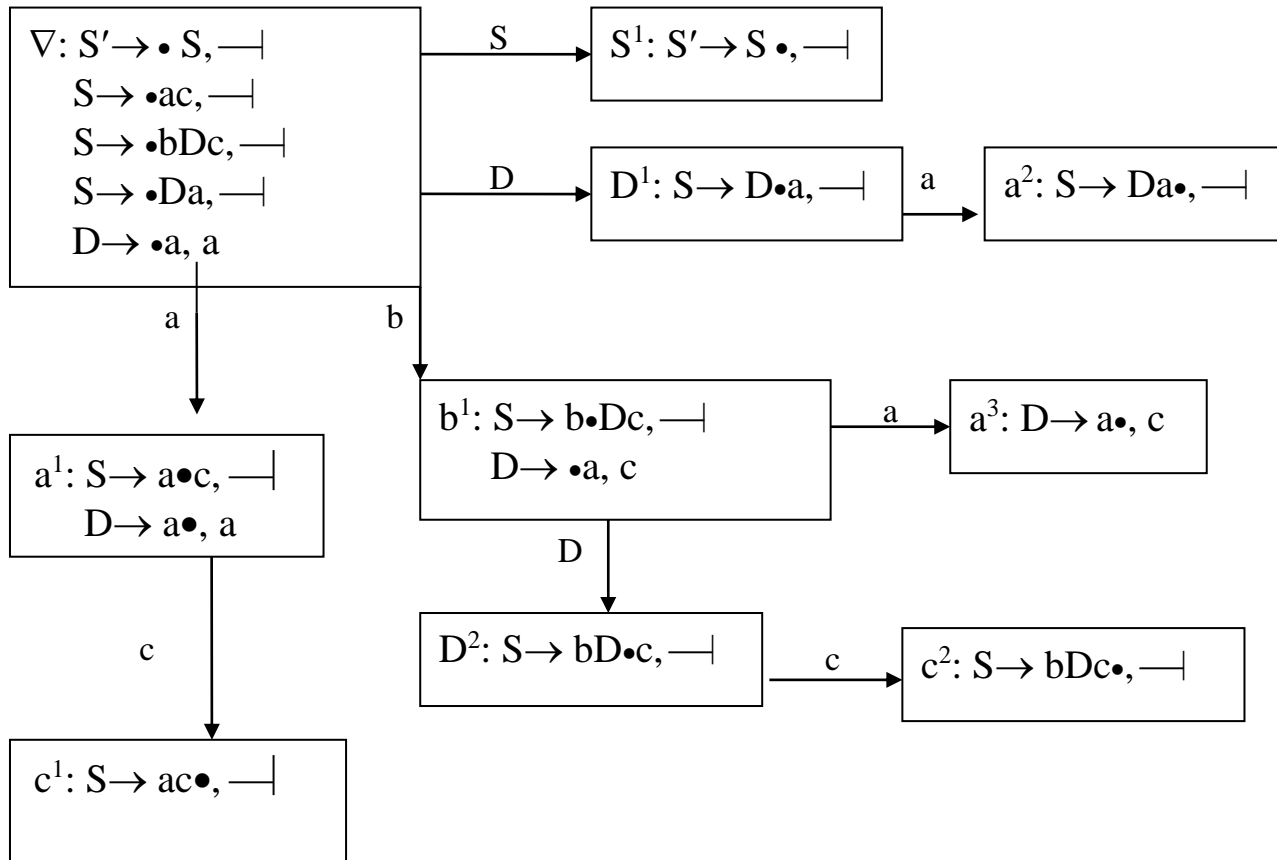
## § 4. «Гибридный» метод построения LR-автомата. LALR(1)-грамматика

Рассмотрим метод, называемый LALR(1) (Look Ahead LR, «смотри вперед»).

Главная идея метода: если в LR(1)-автомате два множества LR(1)-пунктов имеют одинаковое множество ядер, то отождествим эти множества в одно состояние автомата.

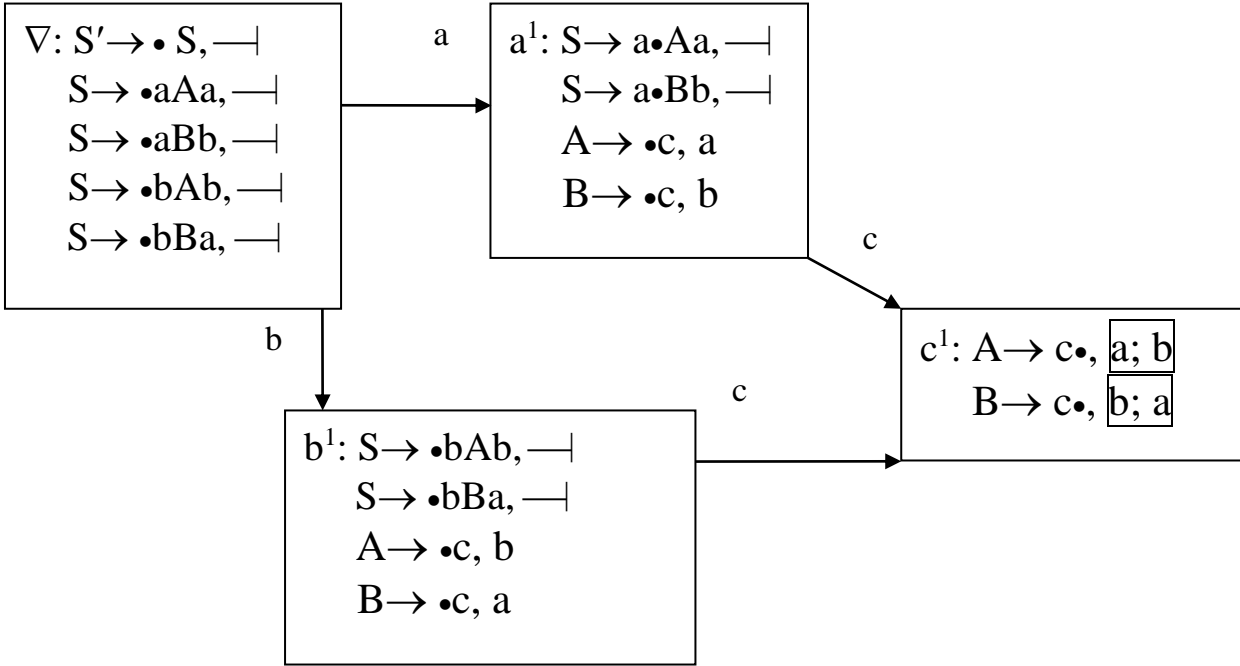
Назовем его LALR-автомат.

Пример. Автомат из предыдущего параграфа:



Комментарий: для построения LALR-автомата используется именно LR(0)-автомат, в котором к пунктам добавляются необходимые символы  $a$  после запятой. Количество состояний LALR-автомата = количество состояний LR(0)-автомата.

Пример. Часть LALR-автомата для грамматики  $G = \{S' \rightarrow S, S \rightarrow aAa \mid aBb \mid bAb \mid bBa, A \rightarrow c, B \rightarrow c\}$ .  
(стр. 175 книжки Шура и Замятина)



Алгоритм построения LALR(1)-анализатора практически совпадает с алгоритмом построения LR(1)-анализатора, но используется LALR-автомат.

Опр. Грамматика называется LALR(1)-грамматикой, если LALR(1)-анализатор не содержит конфликтов.

Комментарий:  $LALR(1) \subset LR(1)$ .

Следствие:  $LR(0) \subset LALR(1) \subset LR(1)$ .

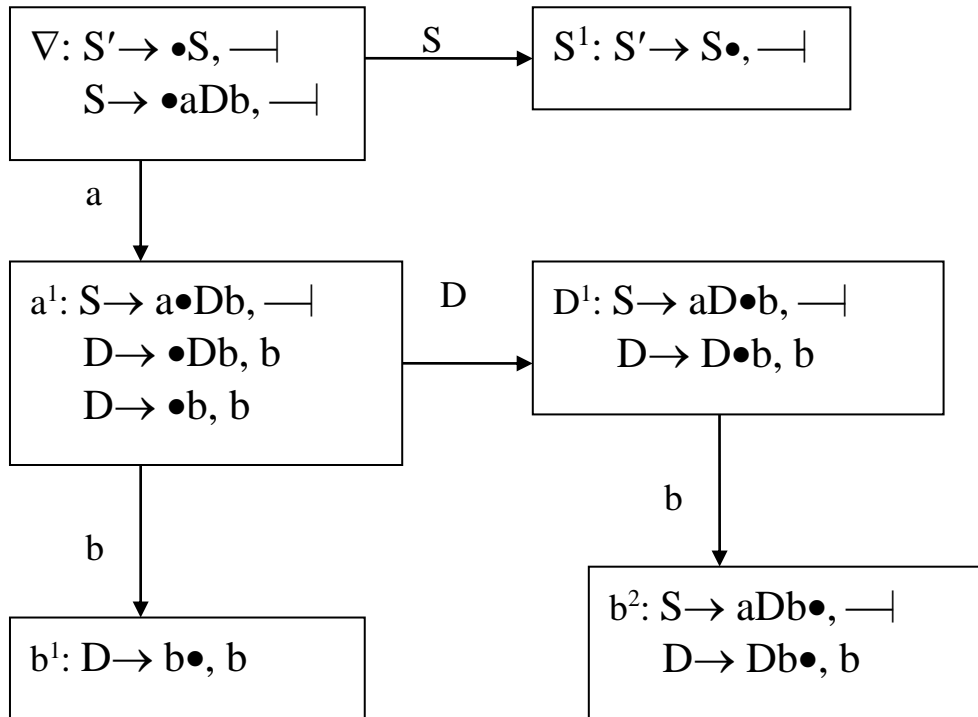
Вопрос:  $SLR(1) \subset LALR(1)$ ?

Пример, рассмотренный в параграфе 2

$G = \{ S' \rightarrow S, S \rightarrow aDb, D \rightarrow Db \mid b \}$ . (SLR(1)-грамматика)

нетерм.	FIRST(..)	FOLLOW(..)
$S'$	a	—
S	a	—
D	b	b

Построим его LALR-автомат.





Легко увидеть, что в LALR(1)-анализаторе конфликта «свертка-свертка» в состоянии  $b^2$  не будет, так как свертка по правилу 2 будет в столбце  $\text{—|}$ , а свертка по правилу 3 будет в столбце  $b$ .

	ACTION			GOTO	
	$a$	$b$	$\text{— }$	S	D
$\sim$	$\sim$	$\sim$	$\sim$	$\sim$	$\sim$
$b^2$		$\otimes 3$	$\otimes 2$		

Эта грамматика является LALR(1)-грамматикой.